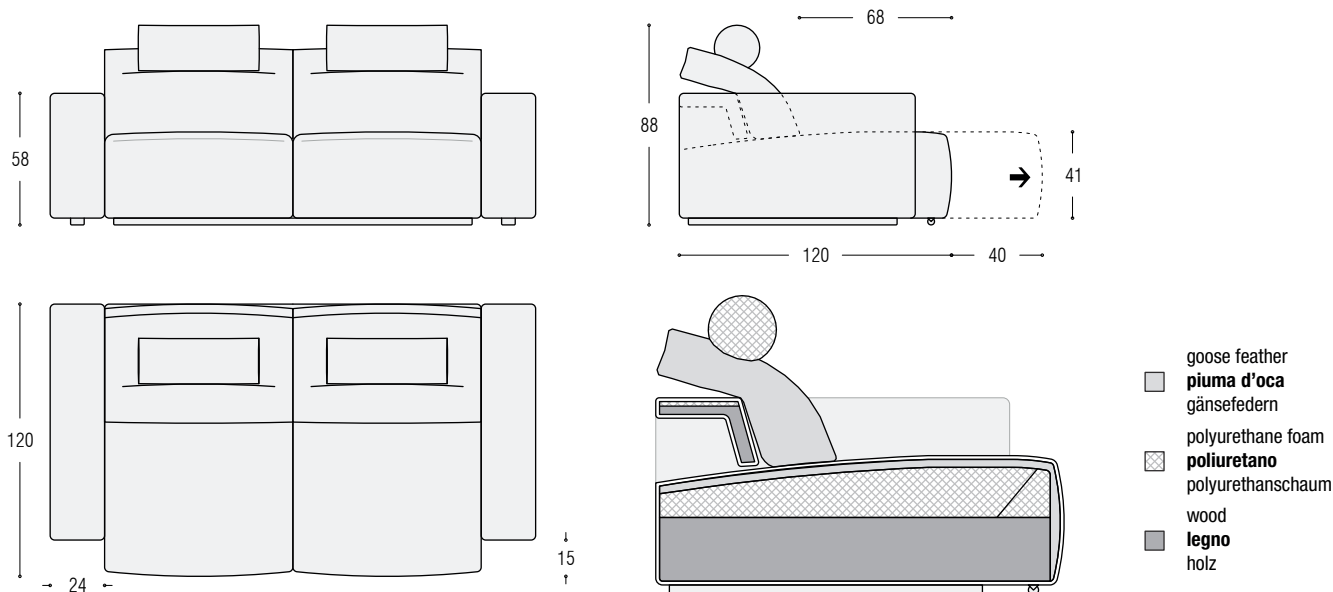


# Gravity



## TECHNICAL FEATURE

**Structure:** in solid fir wood, multiply wood and fiber, padded with polyurethane foam and covered with a white fabric joined with resin. Suspension with reinforced elastic belts. All sofas and side sofas are equipped with a metal mechanism that allows each seat to be moved forward. The roll head-rest cushion is not fixed but is movable.

**Padding:** seat cushions are integral part of the structure and are made in non-deformable polyurethane foam of various densities. On the top of the foam there is a layer of sterilized goose feather and polyurethane chips, divided into sections. Back cushions are completely made of goose feather.

**Feet:** in black ABS.

**Upholstery:** fabric version removable with raised stitchings. To uncover the chaise longue it is necessary to unscrew and separate the armrest from the seat. Leather version non-removable with sharp cut stitchings.

**Important notes:** due to the padding in goose feathers, covers will not be tight but soft and irregular. The cushions, if not fluffed up, could lose volume. The roll is made to not fall, rolling on the backrest, even if inclined.

## CARATTERISTICHE TECNICHE

**Struttura:** in legno di abete, multistrato e fibra, imbottito con poliuretano espanso e rivestito con fodera in vellutino bianco accoppiato a fibra di poliestere. Molleggio a cinghie elastiche rinforzate. I divani ed i laterali sono dotati di meccanismo in metallo per l'avanzamento dei sedili. Il rullo di sostegno cervicale non è fisso ma mobile.

**Imbottiture:** i cuscini di seduta sono integrati nella struttura e realizzati in poliuretano espanso indeformabile a densità differenziate. Superficialmente viene aggiunto uno strato di piuma d'oca sterilizzata e fiocco di poliuretano suddivisi in comparti. I cuscini di schienale sono completamente in piuma d'oca sterilizzata.

**Piedini:** in ABS nero.

**Rivestimento:** versione in tessuto sfoderabile con cuciture pizzicate in rilievo. Per sfoderare la chaise longue è necessario svitare e separare il bracciolo dal sedile. Versione in pelle non sfoderabile con cuciture taglio a vivo.

**Note importanti:** per effetto della imbottitura in piuma, le fodere non potranno essere tese, bensì morbide ed irregolari. Le imbottiture, se non sprimacciate, potrebbero perdere di volume. Il rullo è realizzato in modo tale da non rotolare sullo schienale, anche se inclinato.

## TECHNISCHE DATEN

**Struktur:** Tannenholz, Schichtholz und Faserplatte, gepolstert mit Polyurethanschaum und bezug mit weißem Samt und Polyesterfasern. Unterfederung aus verstärkten elastischen Gurten. Die Sofas und die Seitenelemente sind mit einem Metallmechanismus ausgestattet, der ein Verschieben der Sitzflächen erlaubt. Das Rollkissen ist nicht fix, sondern verstellbar.

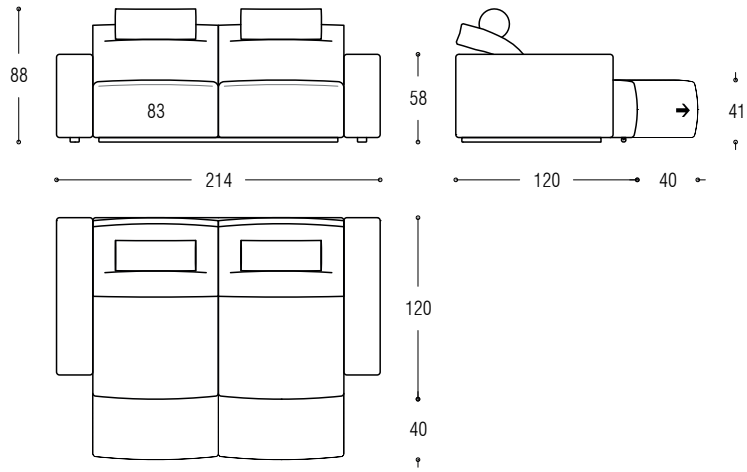
**Polsterung:** Die Sitzkissen sind in die Struktur integriert und aus formstabilem Polyurethanschaum verschiedener Härtegrade. Die Oberfläche ist mit einer Deckschicht aus sterilisierten Gänsefedern und Polyurethan-Chips, unterteilt in Kammern. Die Rückenkissen sind zur Gänze mit sterilisierten Gänsedaunen gefüllt.

**Füße:** aus schwarzem ABS.

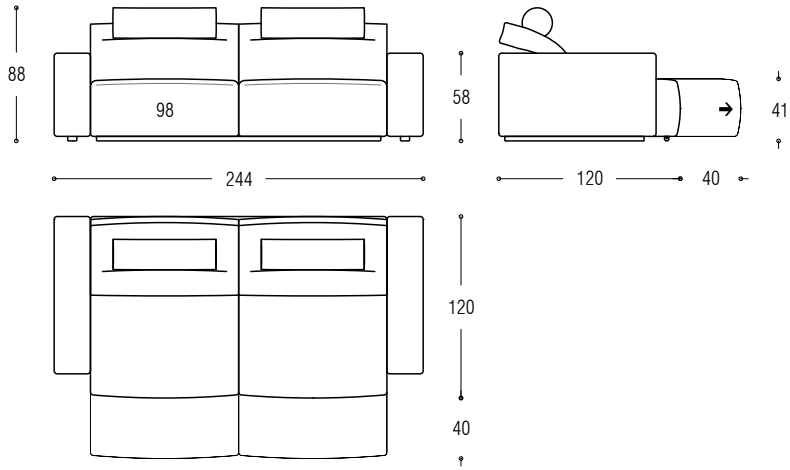
**Bezug:** Stoffversion abziehbarer mit angehobener Nähten. Um die Chaiselongue freizulegen, muss die Armllehne vom Sitz abgeschraubt und getrennt werden. Lederversion nicht abziehbarer und die Nähten werden aufgeschnitten.

**Wichtige Hinweise:** Durch die Federnfüllung, Bezüge sind nicht fest, sondern weich und unregelmäßig. Wenn die Polsterung nicht geschüttelt wird, kann sie an Volumen verlieren. Die Rollkissen ist so konzipiert, dass sie auch bei Schräglage nicht auf die Rückenlehne rutscht.

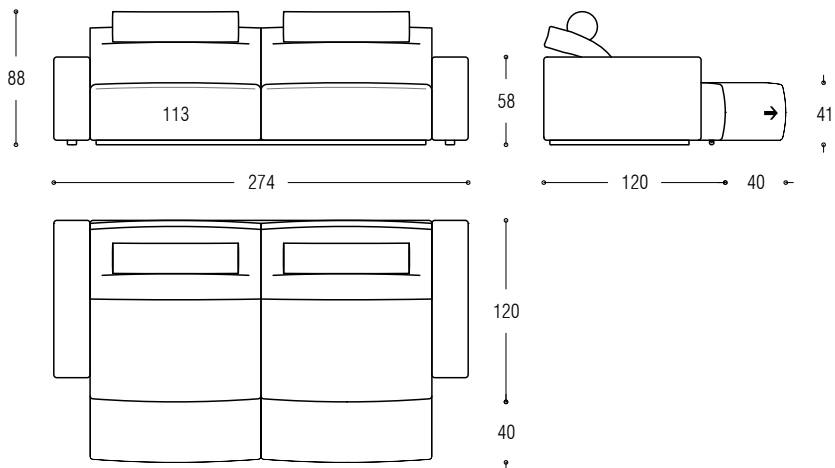
Sofa cm 215 with sliding mechanism



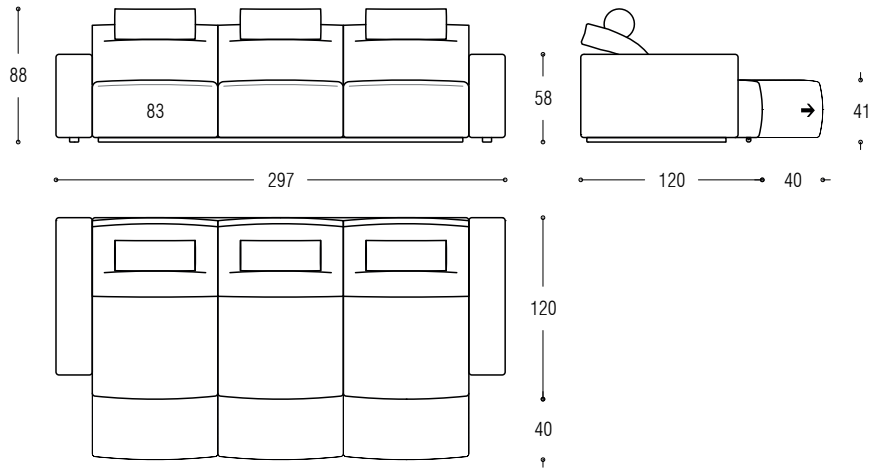
Sofa cm 245 with sliding mechanism



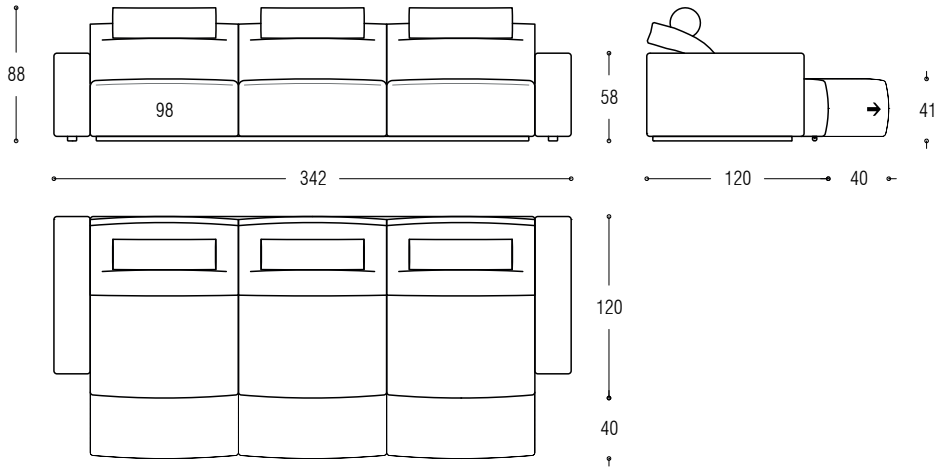
Sofa cm 275 with sliding mechanism



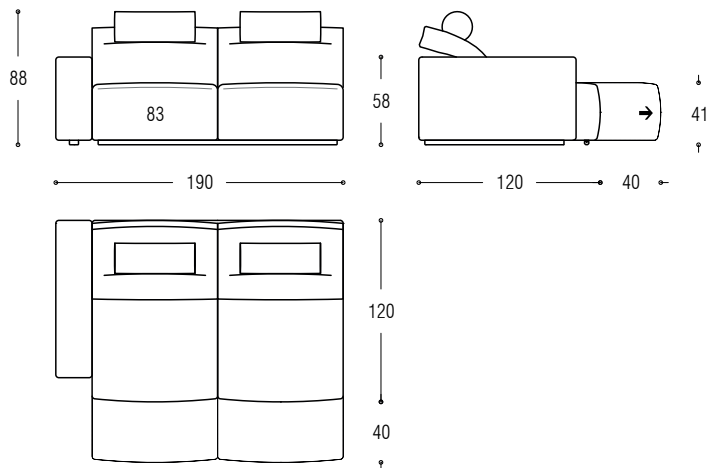
Sofa cm 297 with sliding mechanism



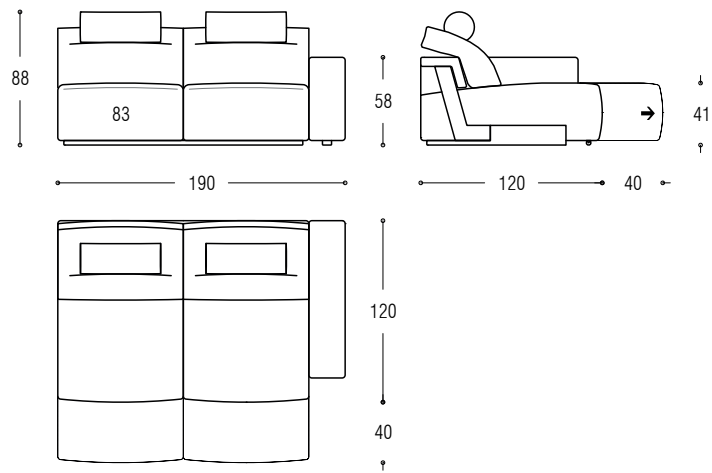
Sofa cm 342 with sliding mechanism



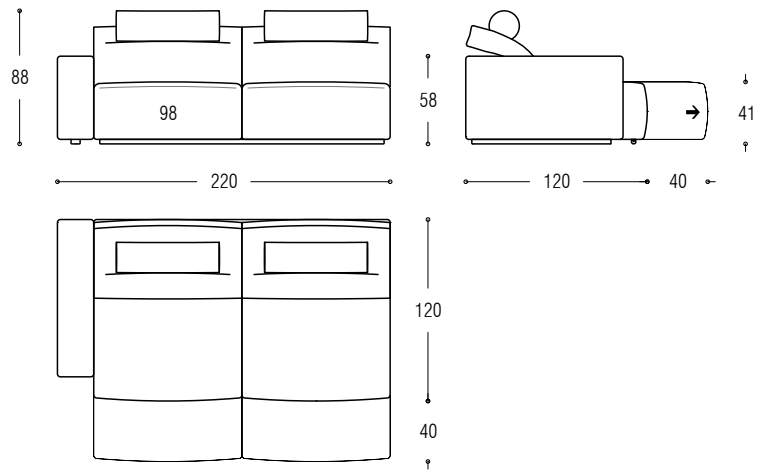
Element cm 190 left with sliding mechanism



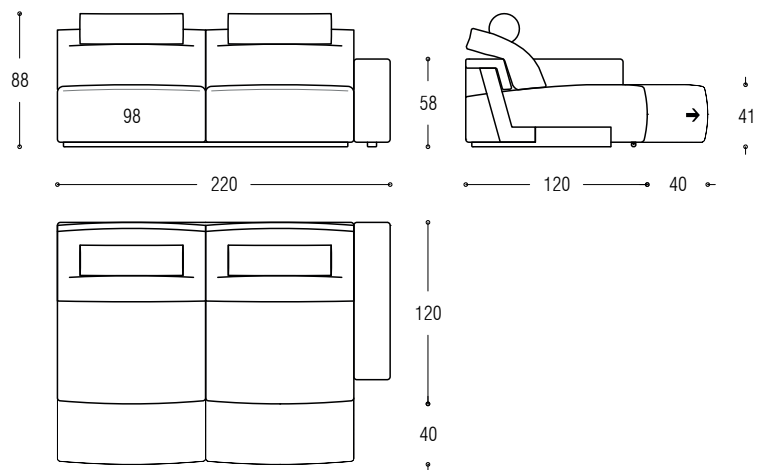
Element cm 190 right with sliding mechanism



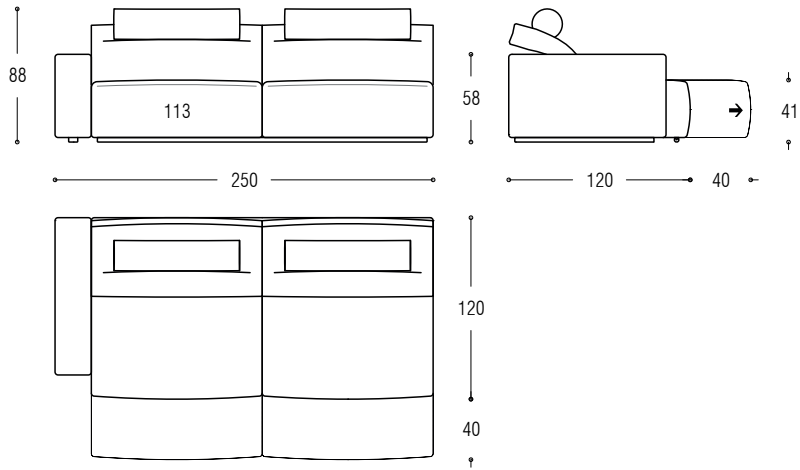
Element cm 220 left with sliding mechanism



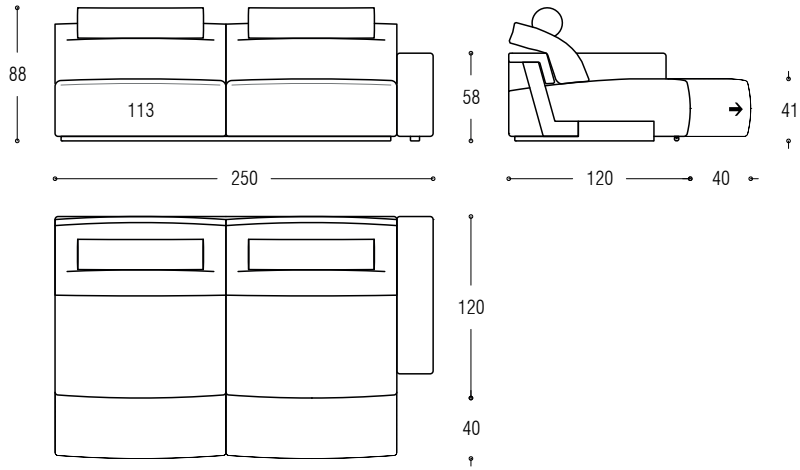
Element cm 220 right with sliding mechanism



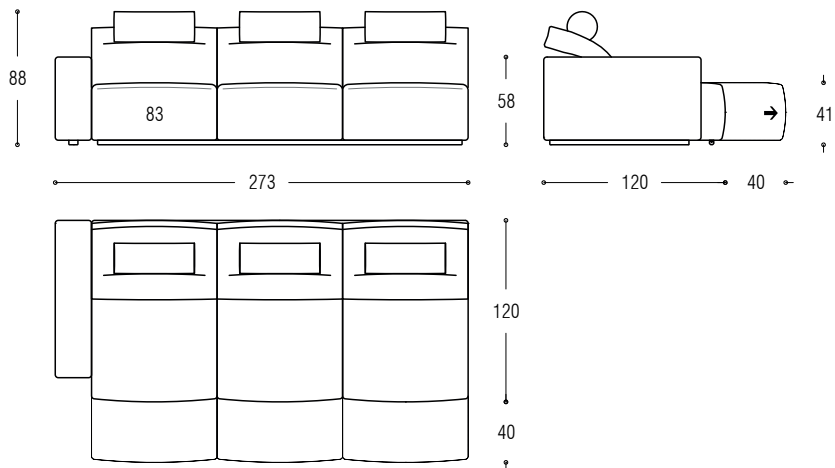
Element cm 250 left with sliding mechanism



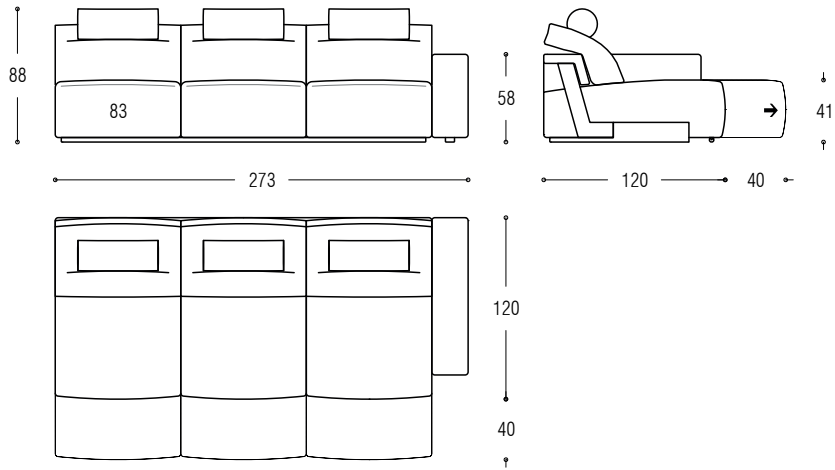
Element cm 250 right with sliding mechanism



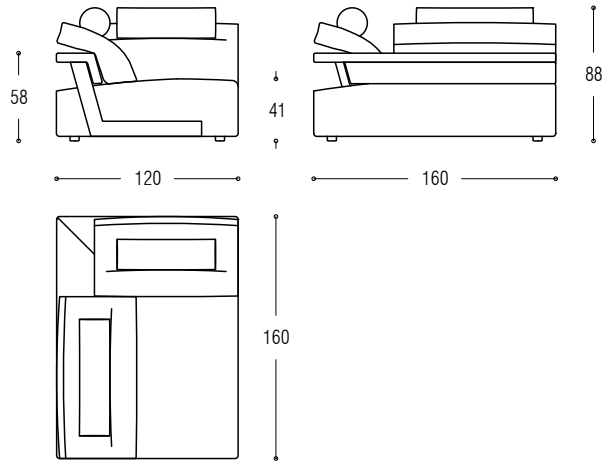
Element cm 273 left with sliding mechanism



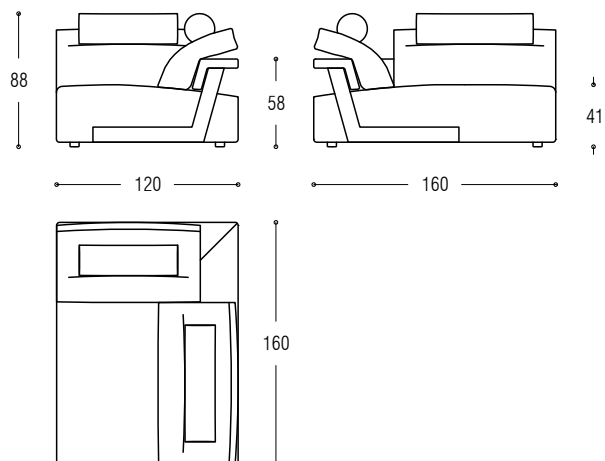
Element cm 273 right with sliding mechanism



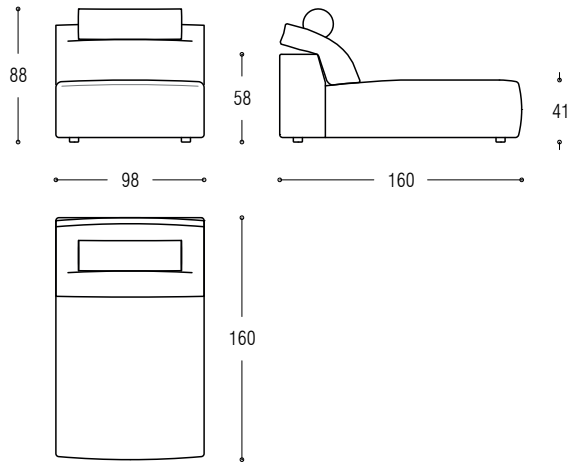
Corner element cm 160x120 left



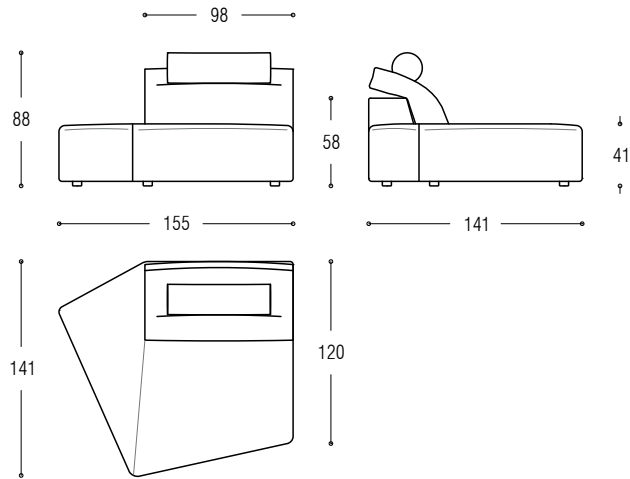
Corner element cm 160x120 right



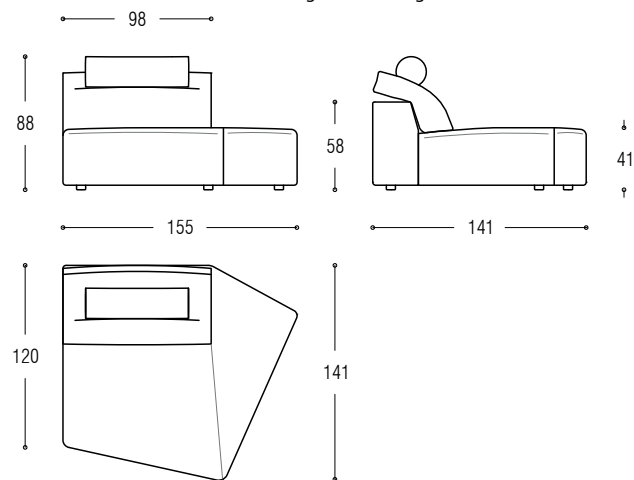
Endunit cm 160 without armrest



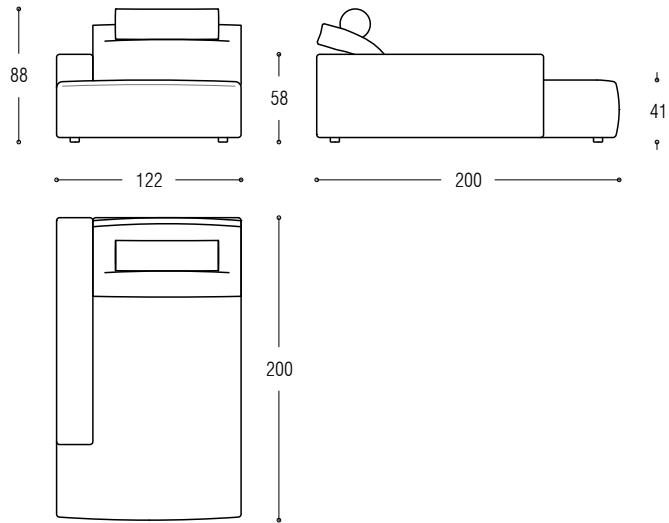
Pentagon cm 155 left



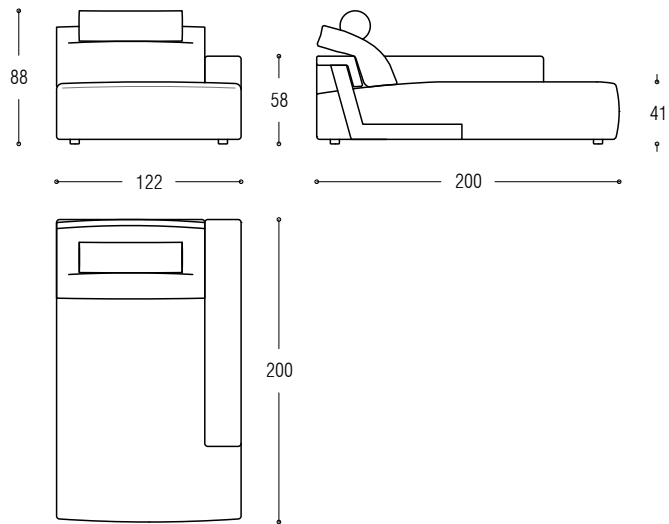
Pentagon cm 155 right



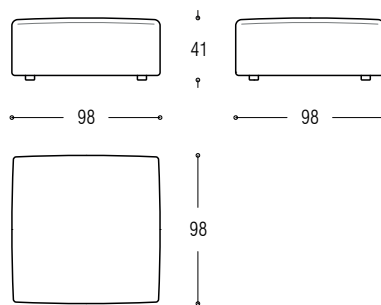
Chaise longue cm 200 left



Chaise longue cm 200 right



Pouf cm 98x98





Movable backrest cm 98 with roll and cushion

